

**UP W8MB-S4**  
**UP W8MB-S4.2**  
**UP W8MB-S4.3**

**UPGRADE Subwoofer für Mercedes-Fahrzeuge**  
*UPGRADE subwoofers for Mercedes vehicles*

## Herzlichen Glückwunsch!

Sehr geehrter Kunde,  
wir gratulieren Ihnen zum Kauf dieses hochwertigen MATCH Lautsprechersystems.

Die Lautsprecher wurden nach neuesten technischen Erkenntnissen entwickelt und zeichnen sich durch hervorragende Verarbeitung und überzeugenden Klang aus.

Dabei profitieren Sie als Kunde direkt von unserer mehr als 30-jährigen Erfahrung in der Forschung und Entwicklung von Audio-Komponenten.

Viel Freude an diesem Produkt wünscht Ihnen das Team von

AUDIOTEC FISCHER

## Allgemeine Hinweise

### Allgemeine Hinweise zu den MATCH UPGRADE Lautsprechersystemen für Mercedes-Fahrzeuge

Die MATCH UPGRADE Lautsprechersysteme für Mercedes-Fahrzeuge sind teilaktive Lautsprechersysteme. Deshalb ist es zwingend erforderlich einen Verstärker (bspw. MATCH UP 8DSP) zu verwenden.

Für die Basslautsprecher empfehlen wir einen Tiefpassfilter von 150 Hz / 12 dB.

### Allgemeines zum Einbau von MATCH Komponenten

Um alle Möglichkeiten des Produktes optimal ausschöpfen zu können, lesen Sie bitte sorgfältig die nachfolgenden Installationshinweise. Wir garantieren, dass jedes Produkt vor Versand auf seinen einwandfreien Zustand überprüft wurde. Ihr Kaufbeleg dient als Garantienachweis für etwaige Reparaturen oder Austausch.

Wir empfehlen Ihnen, die Installation von einem Einbauspezialisten vornehmen zu lassen, da der Nachweis eines fachgerechten Einbaus und Anschlusses des Lautsprechersystems Voraussetzung für die Garantieleistungen sind.

### Allgemeine Hinweise zum Anschluss von MATCH Lautsprechersystemen

Die Qualität und Sorgfalt der Installation hat entscheidenden Einfluss auf den Klang des Lautsprechers. Bitte führen Sie jede Installation mit größtmöglicher Sorgfalt durch.

Wir empfehlen Ihnen einen kurzen Funktionstest des kompletten Systems bei geringer Lautstärke durchzuführen um sicherzustellen, dass alle Komponenten vor ihrer endgültigen Montage auch korrekt arbeiten.

Vergewissern Sie sich, dass alle Kabel geschützt und sicher verlegt sind und nicht durch scharfe Kanten beschädigt werden können. Dies kann zu Kurzschlüssen führen, die unweigerlich eine Beschädigung Ihres Steuergeräts, Ihres Verstärkers und / oder der Lautsprecher verursachen. Stellen Sie ebenfalls sicher, dass alle Kabel ohne Spannung und in ausreichender Länge am Lautsprecher befestigt sind.

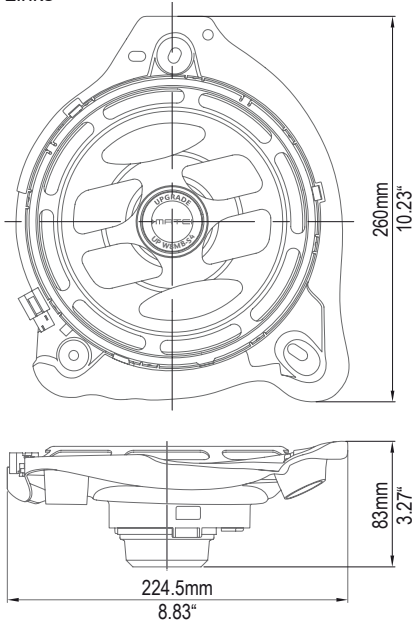
**Wichtig:** Achten Sie darauf, dass alle Lautsprecher phasenrichtig angeschlossen sind, d.h. Plus zu Plus und Minus zu Minus.

Wenn alle Komponenten richtig angeschlossen sind und den Funktionstest bestanden haben, können Sie die Lautsprecher in ihrer endgültigen Position befestigen.

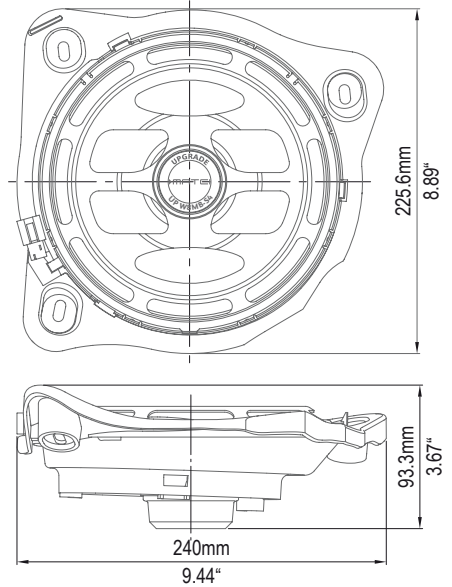
# Abmessungen

## UP W8MB-S4:

Links

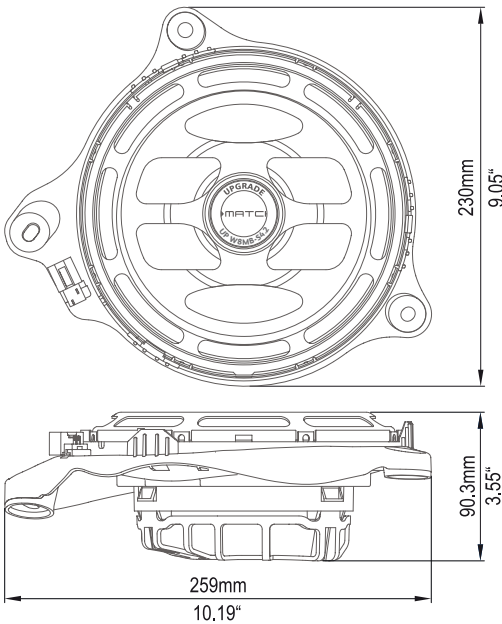


Rechts

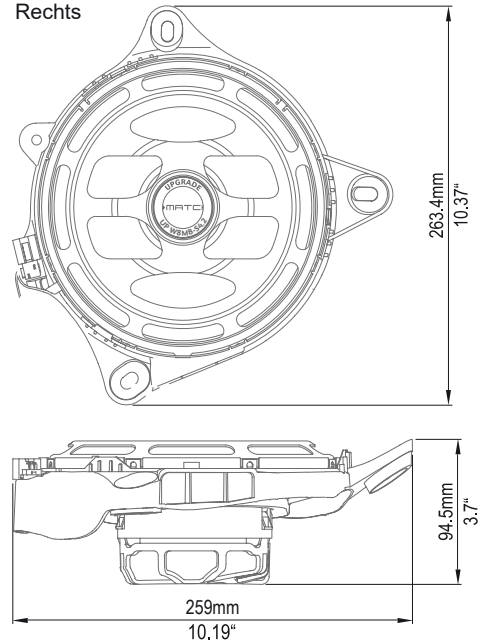


## UP W8MB-S4.2:

Links



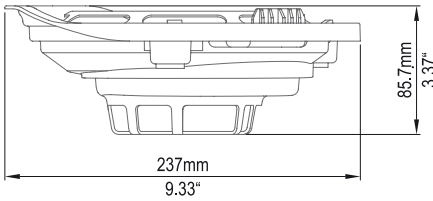
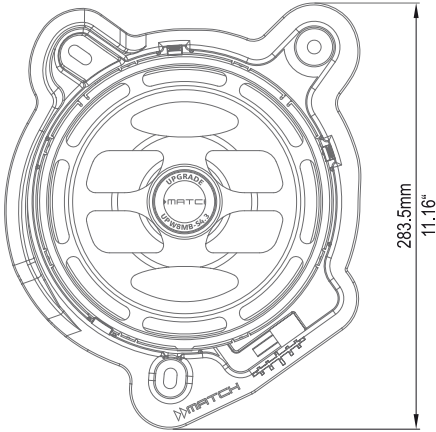
Rechts



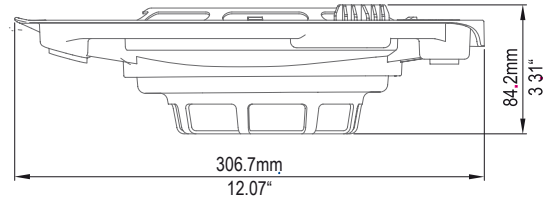
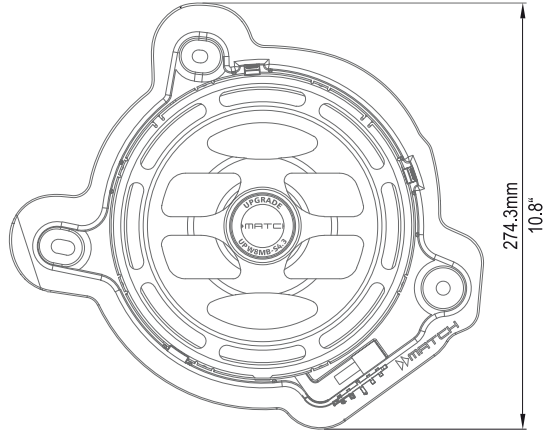
# Abmessungen

## UP W8MB-S4.3:

Links



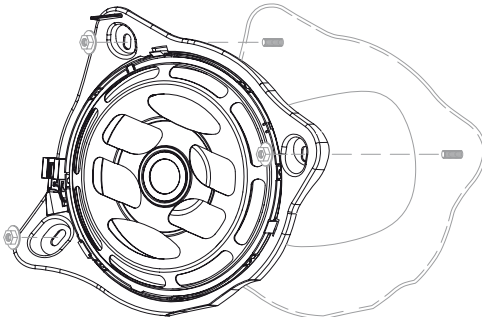
Rechts



### Montage des UP W8MB-S4

Zur Montage der Front-Subwoofer müssen Sie die Verkleidung der Spritzschutzwand im vorderen Fußraum des Fahrzeugs demontieren. Anschließend können Sie den MATCH UP W8MB-S4 Subwoofer mit dem Original-Lautsprecherkabel verbinden, in die Original-Aufnahme einsetzen und verschrauben.

Installation des UP W8MB-S4:



Die Beiliegenden Universal-Anschlusskabel mit 50 cm und 1,5 m Länge. Können beispielsweise zum Anschluss eines optionalen Verstärkers genutzt werden.



# Technische Daten

	UP W8MB-S4	UP W8MB-S4.2	UP W8MB-S4.3
<b>Leistung RMS / Max.</b>	100 / 200 Watt	100 / 200 Watt	100 / 200 Watt
<b>Frequenzbereich</b>	25 Hz - 250 Hz	25 Hz - 250 Hz	25 Hz - 250 Hz
<b>Impedanz</b>	4 Ω	4 Ω	4 Ω
<b>Wirkungsgrad</b>	91 dB @ 2,83V / 1m 88 dB @ 1W / 1m	91 dB @ 2,83V / 1m 88 dB @ 1W / 1m	91 dB @ 2,83V / 1m 88 dB @ 1W / 1m
<b>Membranmaterial</b>	Beschichtete Papiermembran	Beschichtete Papiermembran	Beschichtete Papiermembran

## Fahrzeugkompatibilität (Stand September 2022):

### UP W8MB-S4

Modell	Modellart	Baureihe	Baujahr
<b>C</b>	Cabrio	A205	ab 2016
	Coupe	C205	ab 2015
	Limousine	W205	ab 2014
	T-Modell	S205	ab 2014
<b>E</b>	Cabrio	A238	ab 2017
	Coupe	C238	ab 2017
	Limousine	W213	ab 2016
	T-Modell	S213	ab 2016
<b>GLC</b>	SUV	X253	ab 2015
	SUV Coupe	C253	ab 2015
<b>S</b>	Limousine	W222	ab 2013

### UP W8MB-S4.2

Modell	Modellart	Baureihe	Baujahr
<b>GLE GLS</b>	SUV	V167	ab 2018
	Coupe	C167	ab 2019

### UP W8MB-S4.3

Modell	Modellart	Baureihe	Baujahr
<b>C</b>	Cabrio	A206	ab 2016
	Coupe	C206	ab 2015
	Limousine	W206	ab 2014
	T-Modell	S206	ab 2014

## Rechtlicher Hinweis

- MATCH by Audiotec Fischer bzw. die Audiotec Fischer GmbH sind in keiner Weise mit der Daimler AG oder einer ihrer Tochtergesellschaften oder Partnerunternehmen verbunden, oder handeln in deren Auftrag oder mit deren Autorisierung.
- Alle geschützten Produktnamen und Markennamen sind das Eigentum ihrer jeweiligen Inhaber
- Die Kompatibilität mit den angegebenen Fahrzeugtypen entspricht dem Informationsstand von September 2022.
- Technische Änderungen und Irrtum vorbehalten.

## Garantiehinweis

Die Garantieleistung entspricht der gesetzlichen Regelung. Von der Garantieleistung ausgeschlossen sind Defekte und Schäden, die durch Überlastung oder unsachgemäße Behandlung entstanden sind. Eine Rücksendung kann nur nach vorheriger Absprache in der Originalverpackung, einer detaillierten Fehlerbeschreibung und einem gültigen Kaufbeleg erfolgen.

Technische Änderungen Druckfehler und Irrtümer vorbehalten! Für Schäden am Fahrzeug oder Gerätedefekte, hervorgerufen durch Bedienungsfehler des Gerätes, können wir keine Haftung übernehmen. Alle MATCH Lautsprecher sind sowohl mit einer CE-Kennzeichnung versehen. Damit sind die Geräte für den Betrieb in Fahrzeugen innerhalb der Europäischen Union (EU) zertifiziert.

# Congratulations!

Dear Customer,

Congratulations on your purchase of this high-quality MATCH speaker system.

This system highlights best quality, excellent manufacturing and state-of-the-art technology.

Thanks to more than 30 years of experiences in research and development of audio products this speaker system generation sets new standards.

We wish you many hours of enjoyment with your new MATCH speakers.

Yours

AUDIOTECH FISCHER Team

## General instructions

### General instructions for MATCH UPGRADE speaker systems for Mercedes vehicles

The MATCH UPGRADE speaker systems for Mercedes vehicles are semi-active speaker systems. Therefore it is mandatory to use an amplifier to drive these speakers (e.g. MATCH UP 8DSP).

For the subwoofers we recommend to set a low-pass filter of 150 Hz / 12 dB.

### General installation instructions for MATCH components

To prevent damage to the speakers and possible injury, read this manual carefully and follow all installation instructions. This product has been checked for proper function prior to shipping and is guaranteed against manufacturing defects.

For a proper performance and to ensure full warranty coverage, we strongly recommend to get this product installed by an authorized MATCH dealer.

### General instruction for installing MATCH speaker systems

The method of installation chosen and level of execution will effect the overall performance of the speaker system. Treat each installation step with a high degree of attention.

We strongly recommend that you operate the complete audio system at low volume before final installation. This will allow a trial listening test before securing the loudspeakers into their mounting locations.

Install the cabling in a manner which precludes any danger of the leads being exposed to shear, crushing or rupture forces. If there are sharp edges in the vicinity (e.g. holes in the bodywork) all cables must be cushioned and protected to prevent fraying.

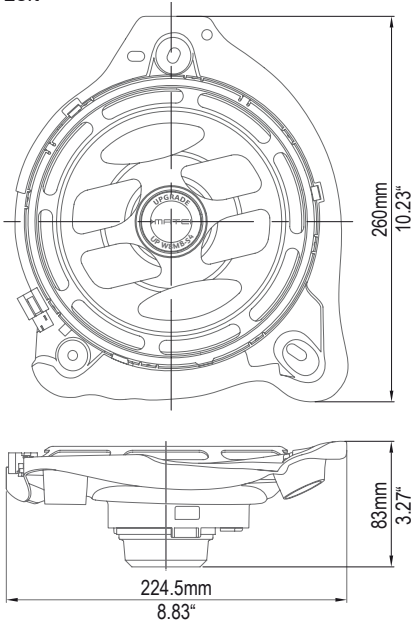
Make sure that all speaker wires easily reach the speaker terminals without stress on the wire or connectors.

Once you have tested the complete speaker system and have confirmed correct operation, turn the audio system off and prepare the loudspeaker for final mounting.

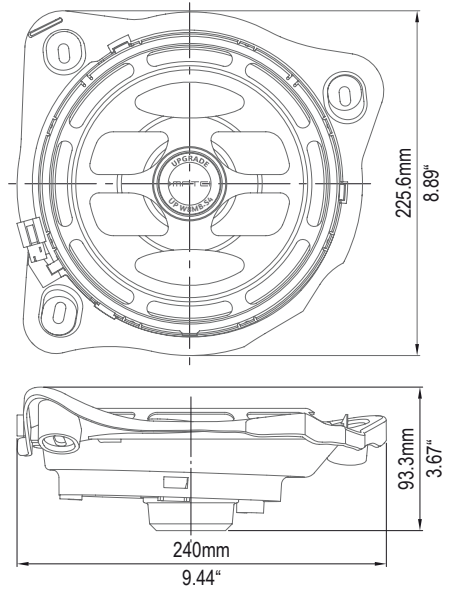
# Dimensions

## UP W8MB-S4:

Left

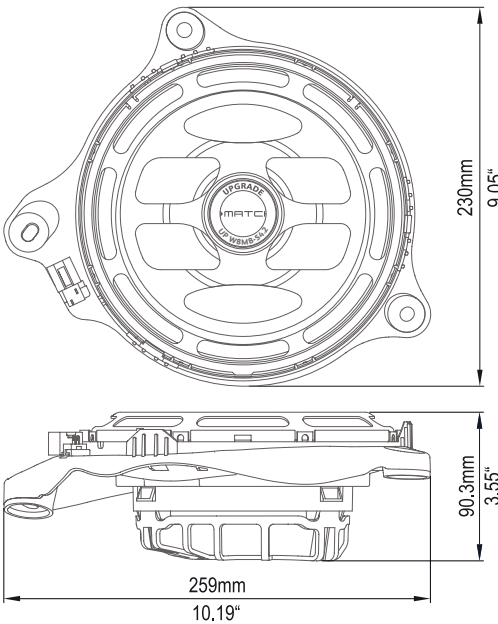


Right

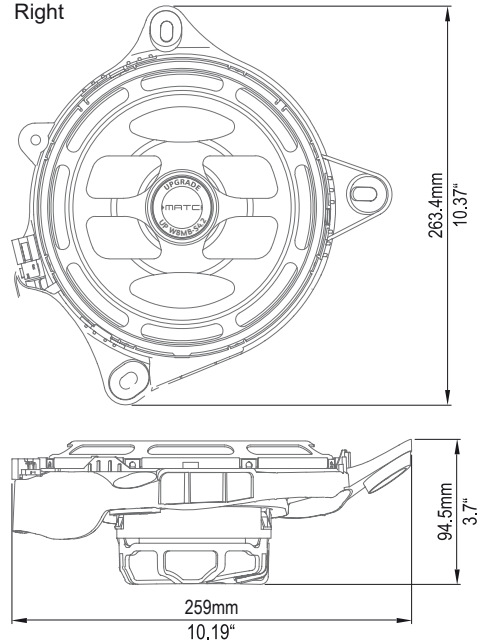


## UP W8MB-S4.2:

Left



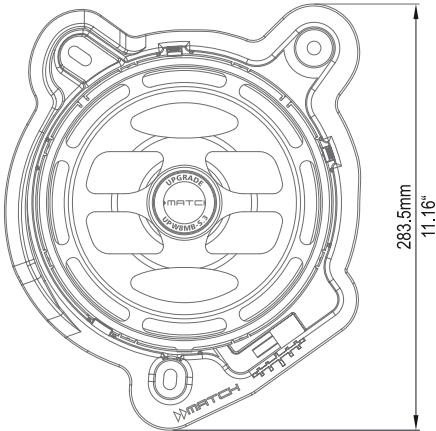
Right



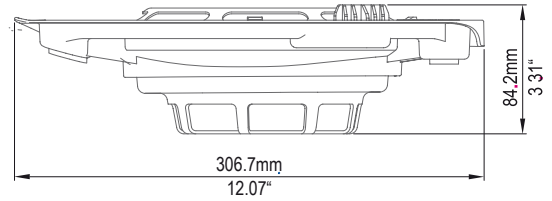
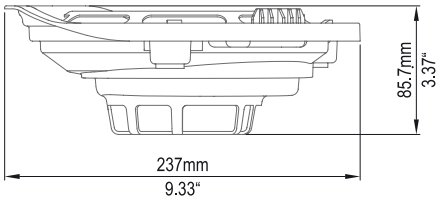
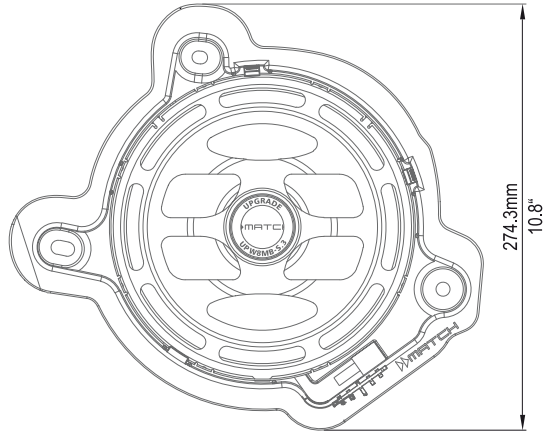


## UP W8MB-S4.3:

Left



Right

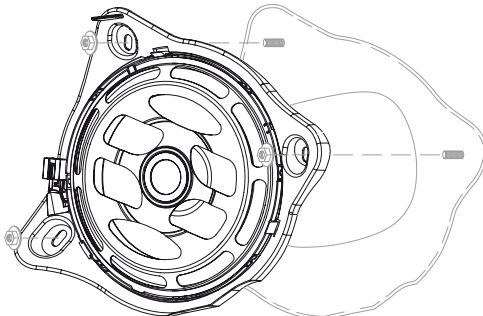


### Installation of the UP W8MB-S4

For the installation of the front subwoofers you have to remove the splashback cover in the front footwell. Then connect the MATCH UP W8MB-S4 subwoofer to the original speaker cable harness, insert it into the original mounting position and fix it with the screw nuts.

The enclosed universal connection cables with 50 cm / 1.64' and 1.5 m / 4.92' length can be used e.g. for connecting an optional amplifier.

Installation of the UP W8MB-S4:



## Technical data

	UP W8MB-S4	UP W8MB-S4.2	UP W8MB-S4.3
<b>Power RMS / max.</b>	100 / 200 Watts	100 / 200 Watts	100 / 200 Watts
<b>Frequency response</b>	25 Hz - 250 Hz	25 Hz - 250 Hz	25 Hz - 250 Hz
<b>Impedance</b>	4 Ω	4 Ω	4 Ω
<b>Sensitivity</b>	91 dB @ 2.83V / 1m 88 dB @ 1W / 1m	91 dB @ 2.83V / 1m 88 dB @ 1W / 1m	91 dB @ 2.83V / 1m 88 dB @ 1W / 1m
<b>Cone material</b>	Coated paper	Coated paper	Coated paper

### Vehicle compatibility (Status September 2022):

#### UP W8MB-S4

Model	Type	Series	Year
<b>C</b>	Convertible	A205	from 2016
	Coupe	C205	from 2015
	Sedan	W205	from 2014
	T-model	S205	from 2014
<b>E</b>	Convertible	A238	from 2017
	Coupe	C238	from 2017
	Sedan	W213	from 2016
	T-model	S213	from 2016
<b>GLC</b>	SUV	X253	from 2015
	SUV Coupe	C253	from 2015
<b>S</b>	Sedan	W222	from 2013

#### UP W8MB-S4.2

Model	Type	Series	Year
<b>GLE GLS</b>	SUV	V165	from 2018
	Coupe	C167	from 2019

#### UP W8MB-S4.3

Model	Type	Series	Year
<b>C</b>	Convertible	A206	from 2016
	Coupe	C206	from 2015
	Sedan	W206	from 2014
	T-model	S206	from 2014

## Legal note

- MATCH by Audiotec Fischer or Audiotec Fischer GmbH are in no way affiliated with the Daimler AG or any of its subsidiaries or affiliated companies connected to, or is acting on its behalf or with its authorization.
- All registered product names, trade marks and brands are the property of their respective owners.
- The compatibility with the specified types of vehicles reflects the information available on September 2022.
- Technical changes and errors reserved

## Warranty disclaimer

The warranty service is based on the statutory regulations. Defects and damage caused by overload or improper handling are excluded from the warranty service. Any return can only take place following prior consultation, in the original packaging together with a detailed description of the error and a valid proof of purchase. Technical

modifications, misprints and errors excepted!

For damages on the vehicle and the device, caused by handling errors of the device, we can't assume liability. All MATCH speakers are tagged with a CE-Certification mark. Thereby these devices are certified for the use in vehicles within the European Community (EC).

# AUDIOTEC FISCHER

Audiotec Fischer GmbH

Hünegräben 26 · 57392 Schmallenberg · Germany

Tel.: +49 2972 9788 0 · Fax: +49 2972 9788 88

E-mail: [match@audiotec-fischer.com](mailto:match@audiotec-fischer.com) · Internet: [www.audiotec-fischer.com](http://www.audiotec-fischer.com)

