



# UP W8BMW-S

UPGRADE

**Ultraflache 200 mm Subwoofer**  
*Ultraflat 8" subwoofers*

# Herzlichen Glückwunsch!

Sehr geehrter Kunde,

wir gratulieren Ihnen zum Kauf dieser hochwertigen MATCH Subwoofer.

Die Subwoofer wurden nach neuesten technischen Erkenntnissen entwickelt und zeichnen sich durch hervorragende Verarbeitung und überzeugenden Klang aus.

Dabei profitieren Sie als Kunde direkt von unserer mehr als 30-jährigen Erfahrung in der Forschung und Entwicklung von Audio Komponenten.

Viel Freude an diesem Produkt wünscht Ihnen das Team von

AUDIOTEC FISCHER

## Allgemeine Hinweise

### Allgemeine Hinweise zum Einbau von MATCH Komponenten

Um alle Möglichkeiten des Produktes optimal auszunutzen, lesen Sie bitte sorgfältig die nachfolgenden Installationshinweise. Wir garantieren, dass jedes Produkt vor Versand auf seinen einwandfreien Zustand überprüft wurde. Ihr Kaufbeleg dient als Garantienachweis für etwaige Reparaturen oder Austausch.

Wir empfehlen Ihnen, die Installation von einem Einbauspezialisten vornehmen zu lassen, da der Nachweis eines fachgerechten Einbaus und Anschlusses der Subwoofer Voraussetzung für die Garantieleistungen sind. Sollten Sie sich dazu entscheiden, die Installation selbst auszuführen, gehen Sie bitte nach den folgenden Anweisungen vor. Nichtbeachtung der folgenden Hinweise kann zu Verletzungen und / oder Schäden an Ihrem Fahrzeug oder den Subwoofern führen.

1. Stellen Sie sicher, dass der Subwoofer in die ausgewählte Einbauöffnung passt und das genügend Einbautiefe vorhanden ist, um den Magnet aufzunehmen.
2. Stellen Sie sicher, dass der Platz zwischen dem Subwoofer und anderen Teilen, wie z.B. Sitzen etc. ausreichend ist. Dies ist besonders wichtig, wenn Einbauplätze ausgeschnitten werden müssen. Vollständige Daten über die Einbautiefe und den Durchmesser der Subwoofer finden Sie auf Seite 3 dieser Anleitung. Bitte stellen Sie sicher, dass die Auflagefläche der Subwoofer

möglichst plan und stabil ist.

3. Achten Sie darauf, dass die Subwoofer phasenrichtig angeschlossen sind, d.h. Plus zu Plus und Minus zu Minus. Vertauschen von Plus und Minus hat einen Totalverlust der Basswiedergabe zur Folge.
4. Installieren Sie die Subwoofer nicht an Orten, an denen Wasser auf die Chassis / Gehäuse tropfen kann.
5. Die Qualität und Sorgfalt des Einbaus hat entscheidenden Einfluss auf den Klang der Subwoofer. Bitte führen Sie jede Installation mit größtmöglicher Sorgfalt durch.
6. Vermeiden Sie akustische Kurzschlüsse (Luftdurchlässigkeit der Montageplatte zwischen Membran und Korb), die Auslöschungen tiefer Frequenzen zur Folge haben. Diese können durch den Einbau des Subwoofers in einem zu großen Ausschnitt oder auf unebener Fläche auftreten.
7. In manchen Fällen ist eine Verstärkung der Montageplatte nötig, um dem Subwoofer eine stabile, ebene und verwindungsfreie Auflagefläche zu bieten. Dies erreichen Sie, indem Sie den Subwoofer auf einen stabilen Holz- oder Metallring montieren oder diesen Ring hinter die Montageplatte setzen, damit der Lautsprecher eine stabile Aufnahme hat. Für weitere Anregungen wenden Sie sich bitte an einen Einbauspezialisten.

### WICHTIG:

Bitte schneiden Sie NIEMALS Metall aus der Karosserie aus. Dies kann ein tragendes Teil des Fahrzeugs sein, welches die Stabilität der Karosserie und des Fahrzeugs gewährleistet.

## Allgemeine Hinweise zum Anschluss von MATCH Subwoofern

Wir empfehlen Ihnen einen kurzen Funktionstest bei geringer Lautstärke durchzuführen, um sicherzugehen, dass alle Komponenten vor ihrer endgültigen Montage auch korrekt funktionieren.

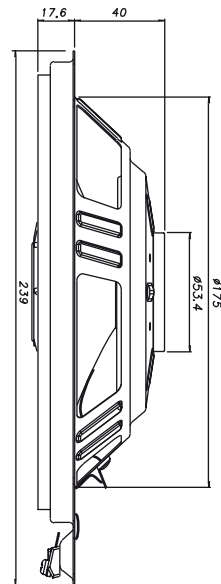
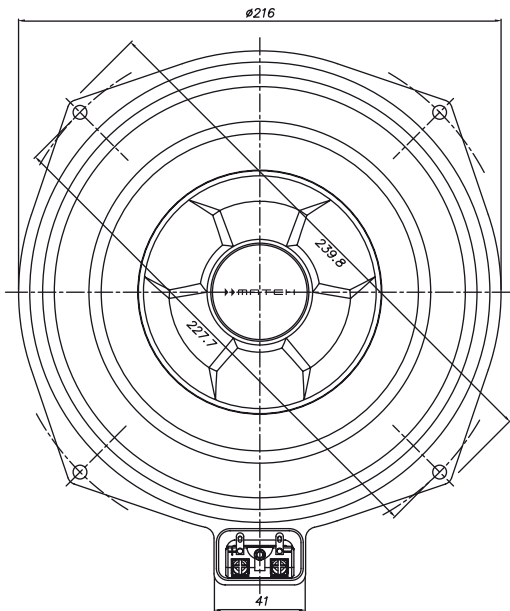
Vergewissern Sie sich, dass alle Kabel geschützt und sicher verlegt sind und nicht durch scharfe Kanten beschädigt werden können. Dies kann zu

Kurzschlüssen führen, die unweigerlich eine Beschädigung Ihres Steuergerätes, Verstärkers und / oder der Subwoofer verursachen.

Stellen Sie ebenfalls sicher, dass alle Kabel ohne Spannung und in ausreichender Länge am Subwoofer befestigt sind.

**Wichtig:** Achten Sie darauf, dass beide Subwoofer phasenrichtig angeschlossen sind, d.h. Plus zu Plus und Minus zu Minus.

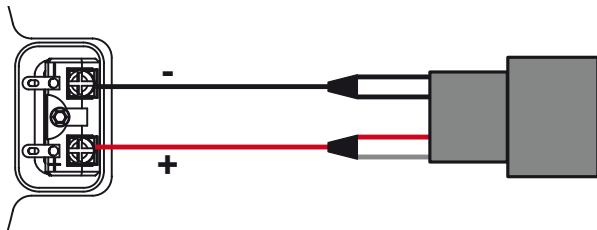
## Abmessungen



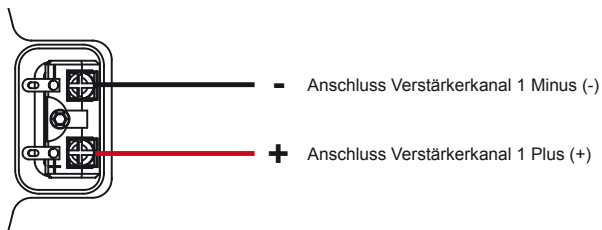
\*Alle Abmessungen in mm

# Anschluss und Konfiguration

## Anschluss UP W8BMW-S an den Lautsprecherkabeladapter für BMW Fahrzeuge

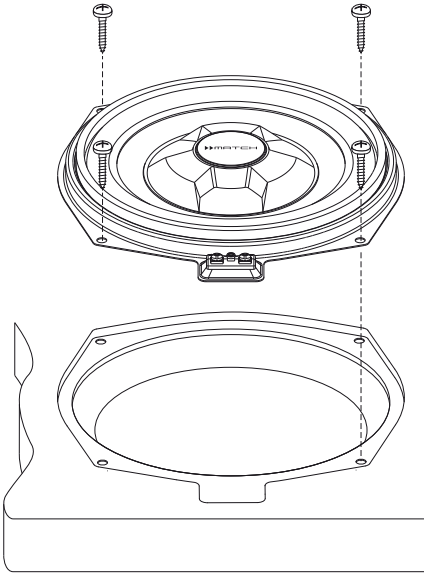


## Anschlusskonfiguration 1 x 2 Ohm



# Installation

## Montage des UP W8BMW-S in BMW Fahrzeugen mit Untersitz-Subwoofer



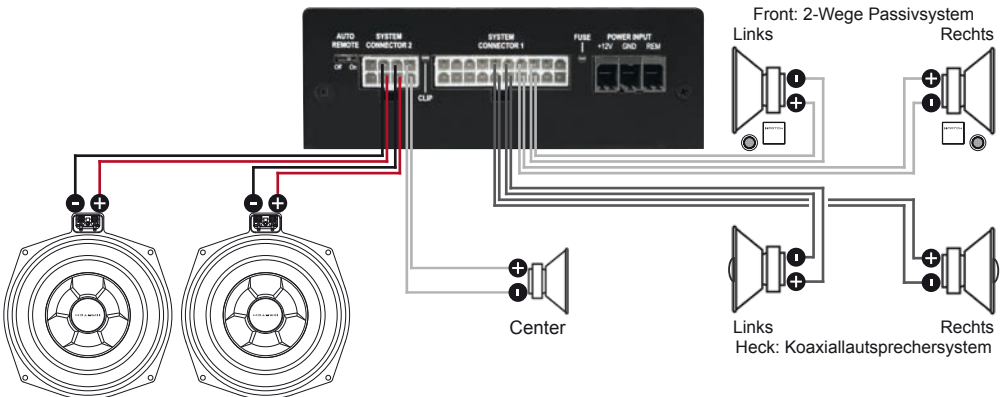
Zur Montage der Untersitz-Subwoofer gehen Sie wie folgt vor:

1. Bauen Sie die vorderen Sitze aus, welche jeweils mit vier Schrauben befestigt sind.
2. Anschließend entfernen Sie die Original-Lautsprecherabdeckungen.

3. Lösen Sie die vier Schrauben des Lautsprechers und nehmen ihn aus der Lautsprecheröffnung.
4. Lösen Sie die Steckerverbindung zwischen dem Lautsprecherkabel und dem Original-Lautsprecher.
5. Verbinden Sie das dem Lieferumfang beiliegende Adapterkabel mit dem Anschlussterminal des Subwoofers (siehe Punkt „Anschluss und Konfiguration“ auf Seite 4).
6. Verbinden Sie das Adapterkabel mit dem Stecker des Original-Lautsprecherkabels.
7. Anschließend setzen Sie den Subwoofer in die Original-Einbauöffnung. Um einen optimalen Betrieb des Subwoofers zu gewährleisten, müssen Sie ggf. einen Teil des Schaumstoffs um die Lautsprecheröffnung entfernen.
8. Stecken Sie die im Lieferumfang enthaltenen Abstandhalter in die vier Führungshülsen auf der Rückseite der Original-Lautsprecherabdeckung. Die Verwendung der Abstandhalter wird ausdrücklich empfohlen, um ein Anschlagen der Subwoofer-Membran an die Original-Lautsprecherabdeckung zu vermeiden.
9. Danach montieren Sie die Original-Lautsprecherabdeckung wieder über dem Subwoofer.
10. Zuletzt können Sie die Sitze wieder mit Hilfe der Schrauben befestigen.

**Wichtig:** Achten Sie in jedem Fall darauf, dass die Sitze wieder ordnungsgemäß und fest montiert sind.

## Anwendungsbeispiel anhand der MATCH UP 7DSP



## Technische Daten

Leistung RMS / Max. (P) .....	200 / 400 Watt
Impedanz (Z) .....	1 x 2 Ohm
Gleichstromwiderstand (Re) .....	2,0 Ohm
Resonanzfrequenz (FS) .....	49 Hz
Mechanische Güte (Qms) .....	3,80
Elektrische Güte (Qes) .....	0,61
Gesamtgüte (Qts) .....	0,53
Nachgiebigkeit (Cms) .....	210 µm/N
Äquivalentvolumen (Vas) .....	13,9 L
Kraftfaktor (B <sup>2</sup> l) .....	7,1 Tm
Wirkungsgrad 1 W / 1 m (SPL) .....	90 dB
Membranfläche (Sd) .....	214 cm <sup>2</sup>
Bewegte Masse (Mms) .....	47,4 g
Membranmaterial .....	Gewebtes Fiberglass
Mechanischer Widerstand (Rms) .....	3,97 kg/s
Schwingspulendurchmesser (Ø) .....	42,5 mm
Schwingspulenwickelbreite .....	12,5 mm
Max. linearer Membranhub (Xmax) .....	+/- 4,0 mm
Außendurchmesser (Ø) .....	239 mm
Einbaudurchmesser (Ø) .....	175 mm
Einbautiefe .....	40 mm
Kompatibilität .....	Alle BMW-Modellreihen mit Untersitz-Subwoofer und den universellen Einsatz

## Gehäuseempfehlungen (bei Verwendung als universeller Subwoofer)

### Geschlossenes Gehäuse

Nettovolumen	3 L
Untere Grenzfrequenz (-3dB)	63 Hz
DSP Einstellungen	- Hochpass: Butterworth; 12 dB/Oktave; Trennfrequenz 40 Hz - Zusätzliches EQ Filter: Mittenfrequenz 90 Hz; Filtergüte 3,0; Absenkung -4 dB - Tiefpass: Butterworth; 24 dB/Oktave; Trennfrequenz 80 - 100 Hz

### Bassreflex Gehäuse

#### Für einen Subwoofer

#### Für zwei Subwoofer

Nettovolumen	12 L	24 L
Reflex-Kanaldurchmesser	60 mm	80 mm
Reflex-Kanalfäche	28 cm <sup>2</sup>	50 cm <sup>2</sup>
Reflex-Kanallänge	25 cm	20 cm
Tunnelabstimmungsfrequenz	46 Hz	46 Hz
Untere Grenzfrequenz (-3dB)	45 Hz	45 Hz
DSP Einstellungen	- Hochpass: Self-Define; Trennfrequenz 40 Hz; Filtergüte 1,3 - Zusätzliches EQ Filter: Mittenfrequenz 67 Hz; Filtergüte 3,0; Absenkung -3 dB - Tiefpass: Butterworth; 24 dB/Oktave; Trennfrequenz 80 - 100 Hz	

## Rechtlicher Hinweis

- MATCH by Audiotec Fischer bzw. die Audiotec Fischer GmbH sind in keiner Weise mit der Bayerische Motoren Werke (BMW) AG oder einer ihrer Tochtergesellschaften oder Partnerunternehmen verbunden, oder handeln in deren Auftrag oder mit deren Autorisierung.
- Alle geschützten Produktnamen und Markennamen sind das Eigentum ihrer jeweiligen Inhaber.
- Die Kompatibilität entspricht dem Informationsstand von August 2018.
- Technische Änderungen und Irrtum vorbehalten.

## Garantiehinweis

Die Garantieleistung entspricht der gesetzlichen Regelung. Von der Garantieleistung ausgeschlossen sind Defekte und Schäden, die durch Überlastung oder unsachgemäße Behandlung entstanden sind. Eine Rücksendung kann nur nach vorheriger Absprache in der Originalverpackung, einer detaillierten Fehlerbeschreibung und einem gültigen Kaufbeleg erfolgen.

Technische Änderungen und Irrtümer vorbehalten!  
Für Schäden am Fahrzeug oder Gerätedefekte, hervorgerufen durch Bedienungsfehler, können wir keine Haftung übernehmen. Dieses Produkt ist mit einer CE-Kennzeichnung versehen. Damit sind die Subwoofer für den Betrieb in Fahrzeugen innerhalb der Europäischen Union (EU) zertifiziert.

# Congratulations!

Dear Customer,

Congratulations on your purchase of these high-quality MATCH subwoofers.

These subwoofers highlight best quality, excellent manufacturing and state-of-the-art sound quality.

With more than 30 years of experiences in

research & development of audio products this subwoofer generation sets new standards.

We wish you many hours of enjoyment with your new MATCH subwoofers.

Yours

AUDIOTEC FISCHER Team

## General instructions

### General installation instructions for MATCH components

To prevent damage to the subwoofers and possible injury, read this manual carefully and follow all installation instructions. This product has been checked for proper function prior to shipping and is guaranteed against manufacturing defects.

For a proper performance and to ensure full warranty coverage, we strongly recommend to get this product installed by an authorized MATCH dealer.

If you choose to perform your own installation read the following information and precautions carefully.

Failure to follow the stated precautions may result in personal injury and / or damage to the audio system or vehicle.

1. Always make sure that the subwoofer will fit into the intended mounting location and that there is adequate depth for the magnet system.
2. Check for adequate space between subwoofer and e.g. seat or other items which may interfere with the subwoofer's mounting. This is very important if any hole cutting is required. Detailed size information is indicated in the dimension section of this manual. Take care that the mounting surface is flat and free from all obstructions.
3. Ensure that the subwoofers are correctly connected (phase), i.e. plus to plus and minus to minus. Exchanging plus and minus causes a total loss of bass reproduction.
4. Do not mount the subwoofers where water may splash on them.
5. The quality of the installation has a significant effect on the overall performance of the sub-

woofers. Treat each installation step with a high degree of attention.

6. Avoid low frequency cancellation caused by air leakage between the subwoofer basket and the mounting surface (e.g. mounted on a bended or uneven surface or mounted in an oversized hole).
7. Mounting panel reinforcement may be necessary in some cases in order to ensure a stable, torsion-free and even surface. This can be achieved by mounting the subwoofers on a metal or wooden sub-baffle. Consult an installation specialist for further advices.

#### **IMPORTANT:**

Never cut any metal that is an integral part of an automobile's safety or structural car body.

### General instructions for connecting MATCH subwoofers

We strongly recommend that you operate the complete audio system at low volume before final installation. So you can check whether each sub is working before securing the subwoofers into their mounting locations.

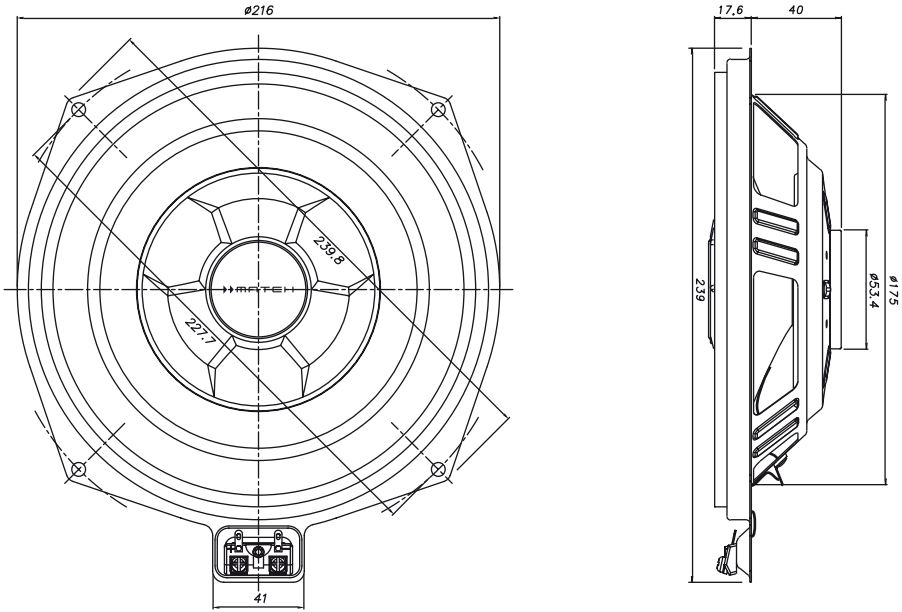
Make sure that all subwoofer wiring is fully protected from cutting or wear at sharp edges, which can lead to short circuits that may damage your head unit, amplifier and / or subwoofers.

Make sure that all subwoofer wires are long enough in order to avoid any mechanical stress on the wires or the connectors.

**Attention:** Ensure that the subwoofers are correctly connected (phase), i.e. plus to plus and minus to minus. Exchanging plus and minus causes a total loss of bass reproduction.



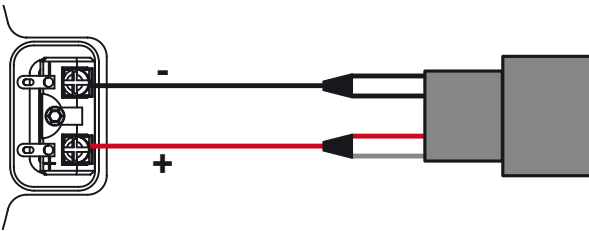
# Dimensions



\*All dimensions are noted in mm

# Connection and configuration

## Connection of UP W8BMW-S to the speaker cable adaptor for BMW vehicles

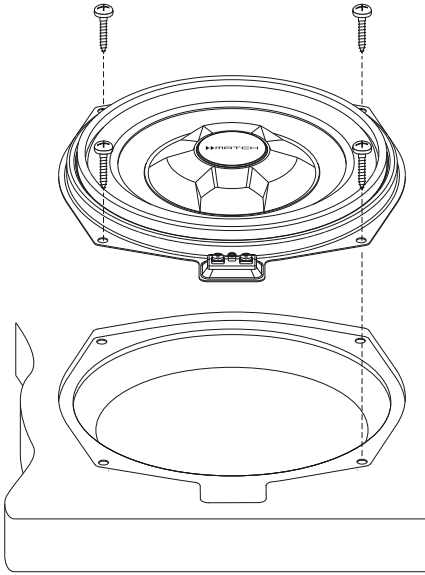


## Connection configuration 1 x 2 Ohms



## Installation

### Installation of the UP W8BMW-S in BMW vehicles with under-seat subwoofer



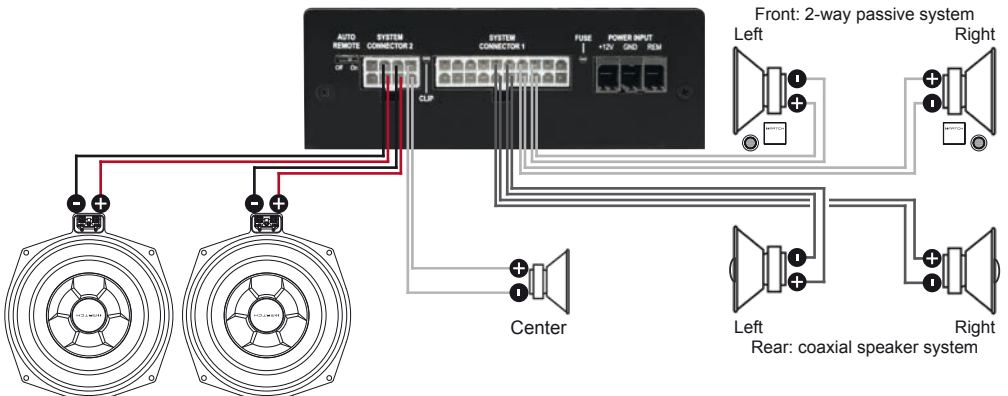
Follow the subsequent steps for mounting the under-seat subwoofers:

1. Remove the front seats of the car, each fixed by four screws.

2. Then dismantle the original speaker grille.
3. Remove the four screws of the original speaker and remove it.
4. Remove the plug connection between the speaker cable and the original speaker.
5. Connect the adaptor cable which is included in delivery to the screw terminals of the subwoofer (see item "Connection and configuration" on page 9).
6. Then connect the original speaker cable to the adapter cable of the subwoofer.
7. Afterwards place the subwoofer into the original mounting position. For proper operation of the subwoofer it might be necessary to partly remove the foam around the speaker mounting hole.
8. Put the spacers which are included in delivery into the four guiding bushings on the backside of the original grilles. We highly recommend to use the spacers to avoid that the subwoofer cone touches the original speaker grilles.
9. After that re-assemble the original speaker grilles.
10. Finally you have to reinstall the front seats.

**Attention:** Ensure that each of the four mounting screws of each seat is tightened properly!

### Application example with MATCH UP 7DSP



## Technical Data

Power RMS / max. ( <i>P</i> ).....	200 / 400 Watts
Impedance ( <i>Z</i> ).....	1 x 2 Ohms
DC resistance ( <i>Re</i> ).....	2.0 Ohms
Resonance frequency ( <i>FS</i> ).....	49 Hz
Mechanical Q factor ( <i>Qms</i> ).....	3.80
Electrical Q factor ( <i>Qes</i> ).....	0.61
Total Q factor ( <i>Qts</i> ).....	0.53
Compliance ( <i>Cms</i> ).....	210 µm/N
Equivalent air volume ( <i>Vas</i> ).....	13.9 L
Force factor ( <i>B<sup>2</sup>l</i> ).....	7.1 Tm
Efficiency 1 W / 1 m ( <i>SPL</i> ).....	90 dB
Cone area ( <i>Sd</i> ).....	214 cm <sup>2</sup>
Moving mass ( <i>Mms</i> ).....	47.4 g
Cone material.....	Woven fiberglass
Mechanical resistance ( <i>Rms</i> ).....	3.97 kg/s
Voice coil diameter ( $\varnothing$ ).....	42.5 mm
Voice coil winding height.....	12.5 mm
Max. linear excursion ( <i>Xmax</i> ).....	+/- 4.0 mm
Outer diameter ( $\varnothing$ ).....	239 mm / 9.41"
Installation diameter ( $\varnothing$ ).....	175 mm / 6.89"
Installation depth.....	40 mm / 1.57"
Compatibility.....	Suitable for all BMW model ranges with under-seat subwoofers and universal use

## Recommended enclosure (when used as universal subwoofers)

### Sealed box

Net volume	3 L
Lower limiting frequency (-3dB)	63 Hz
DSP settings	- Highpass: Butterworth; 12 dB/octave; crossover frequency 40 Hz - Additional EQ filter: center frequency 90 Hz; Q factor 3.0; gain -4 dB - Lowpass: Butterworth; 24 dB/octave; crossover frequency 80 - 100 Hz

### Ported box

#### For one subwoofer

#### For two subwoofers

Net volume	12 L	24 L
Port diameter	60 mm / 2.36"	80 mm / 3.15"
Port area	28 cm <sup>2</sup>	50 cm <sup>2</sup>
Port length	25 cm / 9.84"	20 cm / 3.94"
Port tuning frequency	46 Hz	46 Hz
Lower limiting frequency (-3dB)	45 Hz	45 Hz
DSP settings	- Highpass: Self-Define; crossover frequency 40 Hz; Q factor 1.3 - Additional EQ filter: center frequency 67 Hz; Q factor 3.0; gain -3 dB - Lowpass: Butterworth; 24 dB/octave; crossover frequency 80 - 100 Hz	

## Legal note

- MATCH by Audiotec Fischer or Audiotec Fischer GmbH are in no way affiliated with the Bayerische Motoren Werke AG or any of its subsidiaries or affiliated companies connected to, or is acting on its behalf or with its authorization.
- All registered product names, trade marks and brands are the property of their respective owners.
- The compatibility with the specified types of vehicles reflects the information available on August 2018.
- Technical changes and errors reserved.

## Warranty Disclaimer

The limited warranty comply with legal regulations. Failures or damages caused by overload or improper use are not covered by the warranty.

Please return the defective product only with a valid proof of purchase and a detailed malfunction description.

Technical specifications are subject to change! Errors are reserved!

For damages on the vehicle and the speakers caused by handling errors of the speaker system we can't assume liability.

All MATCH subwoofers are tagged with a CE-Certification mark. Thereby these devices are certified for the use in vehicles within the European Community (EC).

# AUDIOTEC FISCHER

Audiotec Fischer GmbH

Hünegräben 26 · 57392 Schmallenberg · Germany

Tel.: +49 2972 9788 0 · Fax: +49 2972 9788 88

E-mail: [match@audiotec-fischer.com](mailto:match@audiotec-fischer.com) · Internet: [www.audiotec-fischer.com](http://www.audiotec-fischer.com)